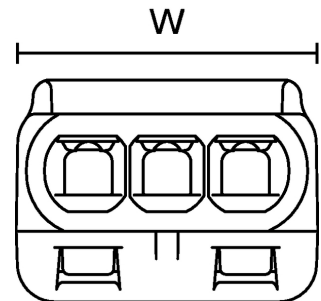




## Materiale datablad

06.03.2023

HCR-5  
Varenummer 148-90045



|                            |                             |
|----------------------------|-----------------------------|
| Farve:                     | Transparent (CL)            |
| Afisoleringslængde:        | 10 mm                       |
| Antal ledere:              | 5                           |
| Driftstemperatur - °C:     | -30 °C til +85 °C           |
| Flamme hæmmende:           | Iht. UL94 V0                |
| B (W):                     | 24.5 mm                     |
| H (H):                     | 11.7 mm                     |
| L (L):                     | 21.1 mm                     |
| Max spænding:              | 450 V                       |
| Max strøm:                 | 24 A                        |
| Ledningstværsnit iht. VDE: | 0,2 til 2,5 mm <sup>2</sup> |



Vi påtager os intet ansvar for, at produktet anvendes til det tilsigtede formål, da dette er uden for vores kontrol. Det er op til kunden at kontrollere egnetheden til en specifik anvendelse ved hjælp af test.